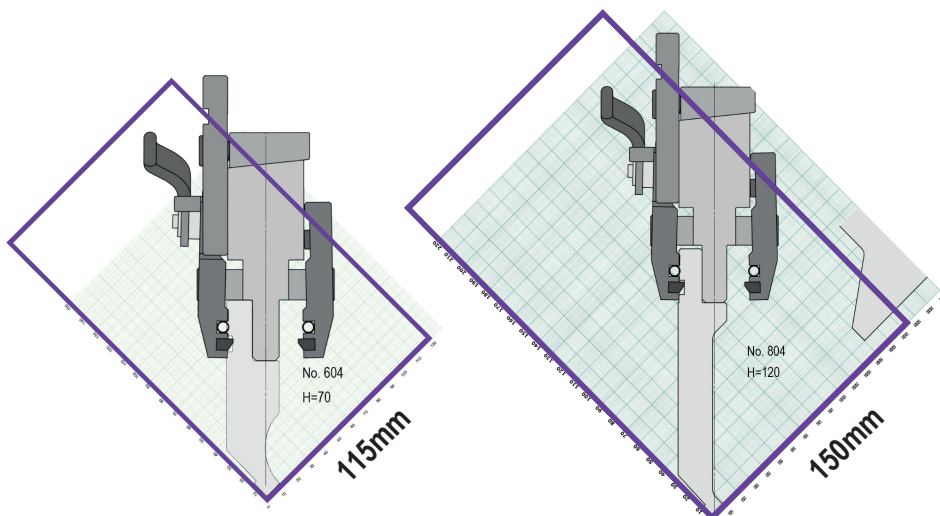


Fordeler med **AFH**

Dypere boksknekking og utvidet returområde

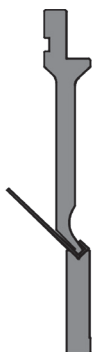


Gammelt standardverktøy

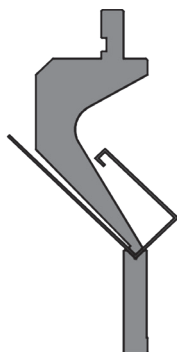
Nytt AFH (H=120mm) verktøy

Flere kniv- og dyneprofiler har en felles høyde som gjør oppsett av kantpresse raskt og trinnknekking enkelt.

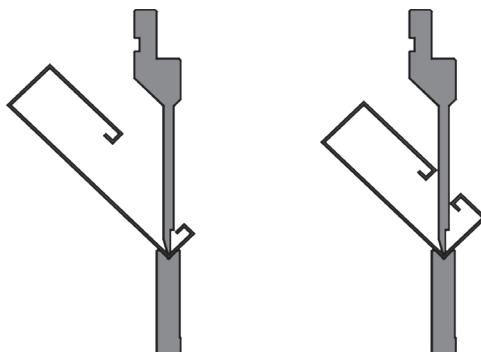
1. Stadie



2. Stadie



3. Stadie



Dette eksemplet viser 3 forskjellige profiler i ett maskinsengoppsett