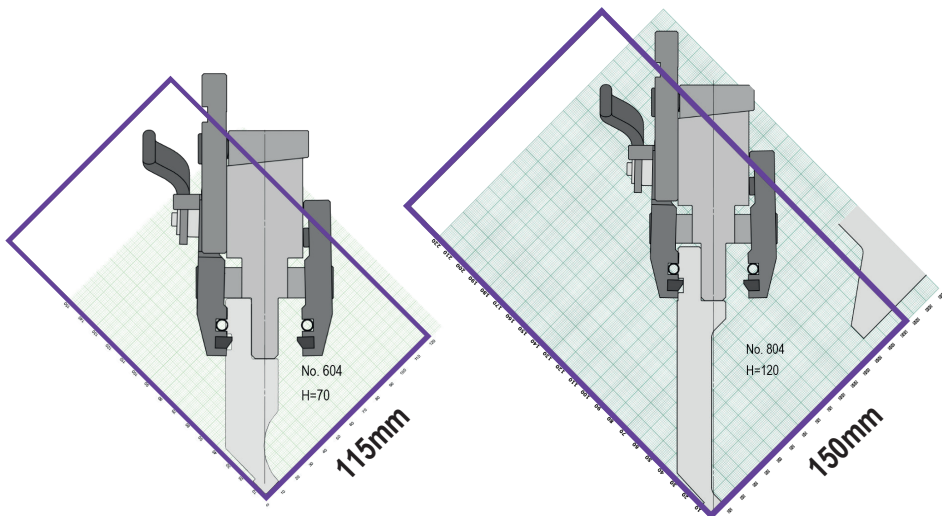


# Vantagens das ferramentas **AFH**

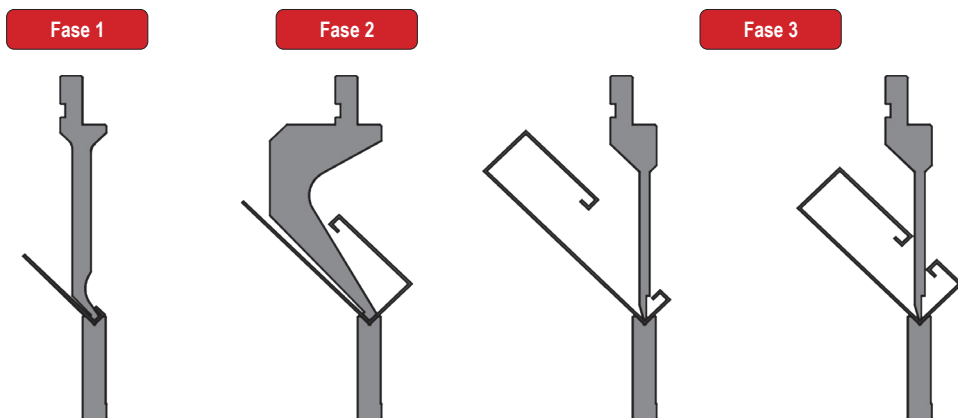
Capacidade de quinagem da caixa mais profunda e área de retorno ampliada



Antiga Ferramenta Padrão

Nova Ferramenta AFH (H=120mm)

Múltiplos perfis de punção e matriz têm uma altura comum, tornando as configurações da máquina mais rápidas e a quinagem mais fácil.



Este exemplo mostra 3 perfis diferentes numa configuração da mesa da máquina.